

## Moduláris főzőberendezések 700XP Két medencés szabadonálló elektromos fritőz, 2x7 liter

TERMÉK # \_\_\_\_\_

MODELL # \_\_\_\_\_

NÉV # \_\_\_\_\_

SIS # \_\_\_\_\_

AIA # \_\_\_\_\_



371078 (E7FREH2BF0)

7+7literes szabadonálló olajsütő "V" alakú medencével (külső fűtőelemek) és 2 db kosárral

371141 (E7FREH2FN)

7+7 literes elektromos asztali olajsütő 2 medencével és 2 kosárral

### Rövid leírás

#### Termék szám

Állítható magasságú, rozsdamentes acél lábakra telepíthető. Nagy hatékonyságú infravörös fűtőelemek (10,8kW) a medence külső falához rögzítve. Mélyhúzott, "V" alakú medence. Az olaj leeresztése egy csapon keresztül történik, egy, a medence alatt lévő edénybe. Olvasztó funkció a fagyasztott ételekhez. Scotch Brite felületkezeléssel ellátott külső, rozsdamentes acél panelek. Az egy darabból álló fedlap 1,5 mm vastagságú rozsdamentes acélból készült. Hézagmentes illeszkedés a derékszögű oldalaknak köszönhetően.

#### Jóváhagyás

### Fő jellemzők

- Állítható magasságú, rozsdamentes acél lábakkal.
- Mélyhúzott, V alakú medencék.
- Nagy hatékonyságú infravörös fűtőelemek a medence külső falához rögzítve.
- Az olaj hőmérsékletének termosztatikus szabályzása, max. 185°C.
- Túlfűtés elleni védelem minden készüléknél.
- Az olaj leeresztése egy csapon keresztül, a medence alatt lévő edénybe történik.
- Minden fő alkatrész előlről elérhető, így egyszerű a karbantartás.
- IPX 4 vízvédelmi szint.
- Opcionálisan rendelhető hordozható olaj minőség figyelő eszköz (pnc kód 9B8081) a hatékony olajkezeléshez.

### Konstruktó

- Scotch Brite felületkezeléssel ellátott külső, rozsdamentes acél panelek.
- Egy darabból préselt 1,5 mm-es fedlap, rozsdamentes acélból.
- Hézagmentes illeszkedés a derékszögű oldalaknak köszönhetően. Nincs ételcsapda, a szennyeződések nem tudnak megragadni.
- Lekerekített sarkok a medencében, ezáltal könnyű a tisztítás.

### Fenntarthatóság



- Ez a modell megfelel a svájci Energiahatékonysági direktívának (730.02).

### Szállított tartozékok

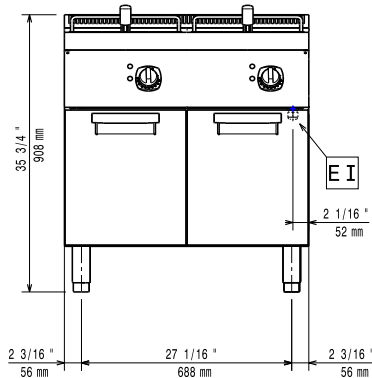
- 2 Ajtó nyitott tárolószekrényhez PNC 206350
- 2 Kosár 7 literes asztali és szabadonálló olajsütőhöz PNC 921608

### Opcionális tartozékok

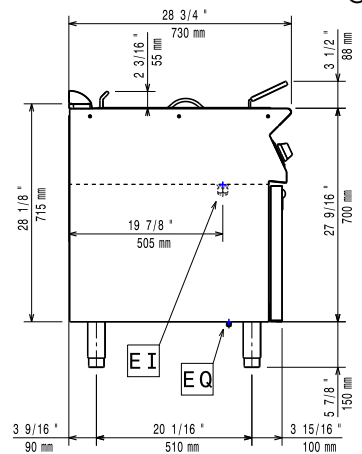
- Tömítő egységcsomag illesztésekhez PNC 206086
- 4 kerék, 2 forgó, fékkel (700/900XP). Kötelező hozzárendelni a megfelelő méretű "Tartóelem lábakhoz vagy kerekéhez" tartozékot PNC 206135
- Karimás láb kit PNC 206136
- Tartóelem hídba szereléshez, 1000 mm (csak 371141) PNC 206138
- Tartóelem hídba szereléshez, 1200 mm (csak 371078) PNC 206139
- Elülső védőszalag beton installációhoz, 800 mm PNC 206148

- Elülső védőszalag beton installációhoz, 1000 mm PNC 206150
- Elülső védőszalag beton installációhoz, 1200 mm PNC 206151
- Elülső védőszalag beton installációhoz, 1600 mm PNC 206152
- Elülső védőszalag, 800 mm (hűtött/fagyasztott pulthoz nem) PNC 206176
- Elülső védőszalag, 1000 mm (hűtött/fagyasztott pulthoz nem) PNC 206177
- Elülső védőszalag, 1200 mm (hűtött/fagyasztott pulthoz nem) PNC 206178
- Elülső védőszalag, 1600 mm (hűtött/fagyasztott pulthoz nem) PNC 206179
- 4 láb kit betonra telepítéshez (kivétel: 900-as szabadonálló grillhez) PNC 206210
- Védőszalag pár PNC 206249
- Védőszalag pár beton lábazathoz PNC 206265
- Kémény felhajtás, 800mm (csak 371078) PNC 206304
- Jobb és bal oldali fogantyú, Marine PNC 206307
- Hátsó fogantyú, 800mm, Marine PNC 206308
- Ajtó nyitott tárolószekrényhez PNC 206350
- Tartóelem lábhoz vagy kerékhez - 800mm (700/900XP) PNC 206367
- Tartóelem lábhoz vagy kerékhez - 1200mm (700/900XP) PNC 206368
- Tartóelem lábhoz vagy kerékhez - 1600mm (700/900XP) PNC 206369
- Tartóelem lábhoz vagy kerékhez - 2000mm (700/900XP) PNC 206370
- Hátsó panel - 800mm (700/900XP) PNC 206374
- Hátsó panel - 1000mm (700/900XP) PNC 206375
- Hátsó panel - 1200mm (700/900XP) PNC 206376
- Kémény rácsháló, 400mm (700XP/900) PNC 206400
- 2 oldalpanel szabadonálló készülékekhez PNC 216000
- Kosár 7 literes asztali és szabadonálló olajsütőhöz PNC 921608
- Szűrő olajgyűjtő medencébe, 7, 14 és 15 literes szabadonálló olajsütőhöz PNC 921693

Előlnézet



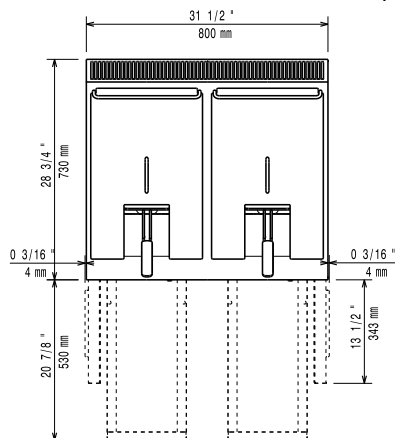
Oldalnézet



EI = Elektromos  
csatlakozás

EQ = Ekvipotenciális csavar

Felülnézet



## Elektromos

Tápfeszültség:

371078 (E7FREH2BF0)

380-400 V/3N ph/50-60 Hz

371141 (E7FREH22FN)

230 V/3 ph/50/60 Hz

Összes Watt:

10.8 kW

## Technikai információ:

Ha a készülék hőmérsékletre érzékeny fal/bútor mellé kerül, akkor kb. 150 mm-es biztonsági rést kell hagyni a kettő között vagy valamilyen hőszigetelő anyagot kell alkalmazni.

**Hasznos medence méretek (szélesség):**

240 mm

**Hasznos medence méretek (magasság):**

235 mm

**Hasznos medence méretek (mélység):**

380 mm

**Medence kapacitás:**

5.5 lt MIN; 7 lt MAX

**Teromsztát skála:**

105 °C MIN; 185 °C MAX

**Nettó súly:**

69 kg

**Szállítási súly:**

81 kg

**Szállítási magasság:**

1130 mm

371078 (E7FREH2BF0)

371141 (E7FREH22FN)

1140 mm

**Szállítási szélesség:**

820 mm

**Szállítási mélység:**

860 mm

**Szállítási térfogat:**

0.8 m<sup>3</sup>

**Tanúsítvány**

371078 (E7FREH2BF0)

EFE72M07

371141 (E7FREH22FN)

N7FE2